

Kolorowa drukarka wielofunkcyjna A3

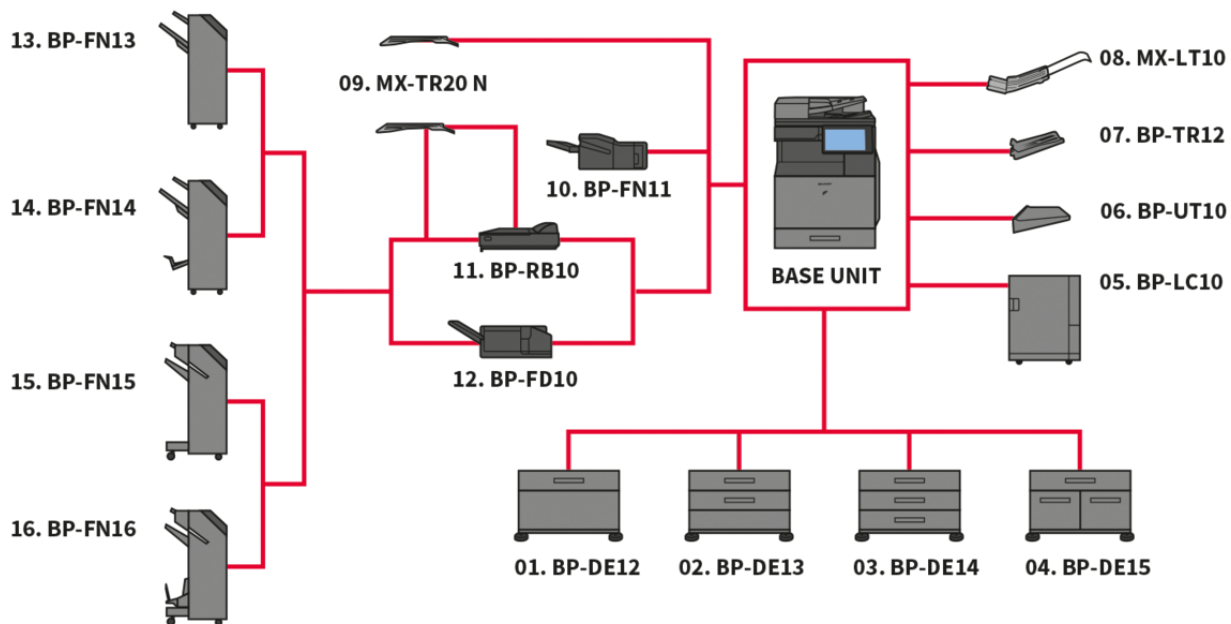
# BP-50C36

Przyszłościowe rozwiązanie dzięki rygorystycznym funkcjom ochrony danych i najwyższej funkcjonalności ułatwiającej pracę hybrydową.



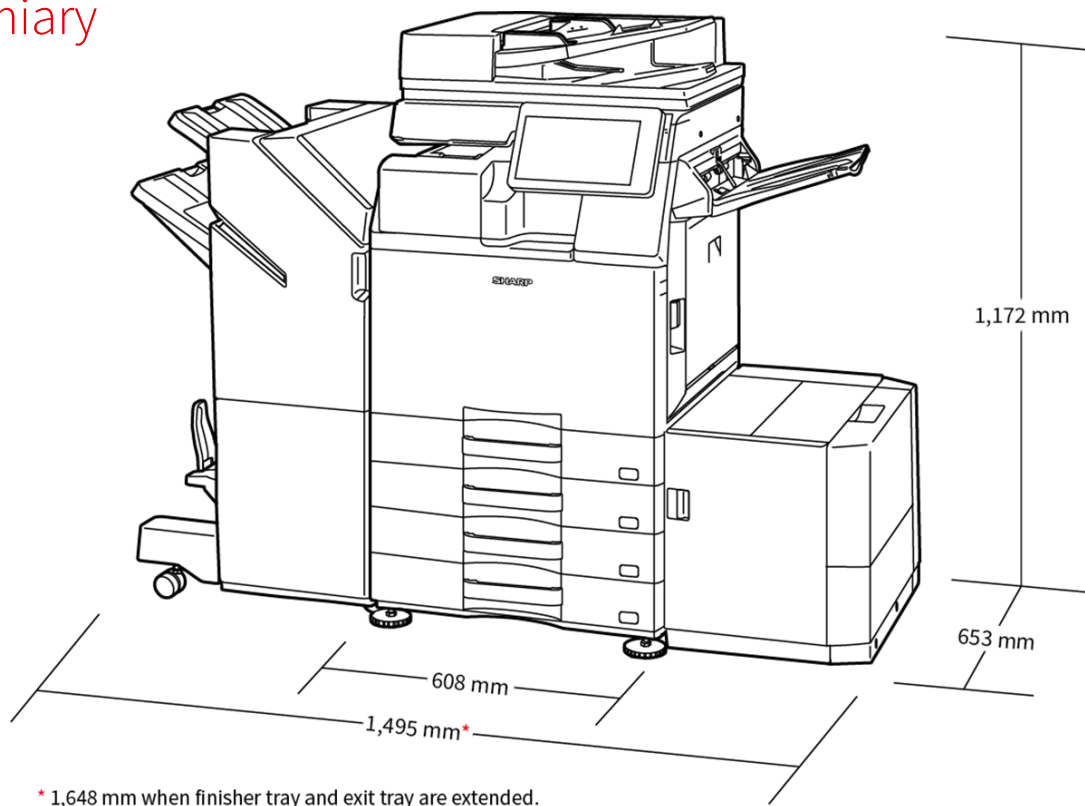
- Kolorowe urządzenie wielofunkcyjne o prędkości drukowania 36 stron na minutę, z bezproblemową integracją i połączeniem z aplikacjami procesów biznesowych w chmurze
- Wbudowane złącze Microsoft® Teams usprawnia współpracę, zapewniając bezpośredni i bezpieczny dostęp do drukowania lub skanowania z kanałów Microsoft® Teams
- Zabezpiecz swoje urządzenie, dane i sieć dzięki opcjonalnemu oprogramowaniu firmy Bitdefender zapobiegającemu instalacji złośliwego oprogramowania
- Szybkie i łatwe bezpieczne drukowanie z lub skanowanie do usługi przechowywania danych w chmurze publicznej dzięki jednorazowemu logowaniu
- Szeroka gama opcji wykańczania, obejmujących m.in. moduł składający, jeszcze bardziej zwiększa uniwersalność wydruków.
- Platforma sprzętowo-programowa wspierająca hybrydowe środowisko pracy
- Wiodące na rynku funkcje ochrony systemu i danych, w tym zabezpieczenia oparte na systemie BIOS i standardowy moduł TPM (Trusted Platform Module) zapewniają bezpieczeństwo poufnych danych
- Interakcja z urządzeniem wielofunkcyjnym bezpośrednio z urządzenia mobilnego poprzez Wi-Fi, AirPrint, Bluetooth, NFC i kod QR
- 10,1-calowy kolorowy panel sterowania LCD oferuje interfejs użytkownika w stylu smartfona, zapewniając łatwy dostęp i korzystanie ze wszystkich funkcji
- Znakomite rozwiązania ekologiczne zapewniają niższe zużycie energii w trybie czuwania oraz niższy przeciętny pobór energii

## Konfiguracje



Konfiguracje mogą się różnić w zależności od regionu. Skontaktuj się z przedstawicielem Sharp aby uzyskać więcej informacji.

## Wymiary



\* 1,648 mm when finisher tray and exit tray are extended.

Pokazane wymiary uwzględniają dodatkowe wyposażenie. Opcje mogą się różnić w zależności od regionu.

# Opcje

## Base Unit

### 01. BP-DE12 Stand with 550-sheet paper drawer

550 sheets\* , SRA3 to A5R (60 - 300 g/m2)

### 02. BP-DE13 Stand with 2 x 550-sheet paper drawer

550 sheets\* each for lower and upper trays, SRA3 to A5R (60 - 300 g/m2)

### 03. BP-DE14 Stand with 3 x 550-sheet paper drawer

550 sheets\* each for lower and upper trays, SRA3 to A5R (60 - 300 g/m2)

### 04. BP-DE15 Stand with 550 + 2100-sheet paper drawer

Upper tray: SRA3 - A5R, 550 sheets\* (60 - 300 g/m2)

Lower tray (Left): A4, 1,200 sheets\* (60 - 105 g/m2)

Lower tray (Right): A4 - B5, 900 sheets\* (60 - 105 g/m2)

### 05. BP-LC10 Large Capacity Tray

3,000 sheets\* , A4 - B5 (60 - 220 g/m2)

### 06. BP-UT10 Utility Table

## Printing

### MX-PK13 PS3 Expansion Kit

Enables PostScript printing

### MX-PU10 Direct Print Expansion Kit

### MX-PF10 Barcode Font Kit

Enables barcode printing

## Scanning

### MX-EB19 Enhanced Compression Kit

Enables creation of high compression PDFs

### MX-EB20 OCR Expansion Kit

### AR-SU1 Stamp Unit

Marks already scanned documents for checking

## Faxing

### BP-FX11 Fax Expansion Kit

### MX-FWX1 iFax Expansion Kit

## Connectivity

### BP-EB10 Wireless Connection Adaptor

Enables connection to wireless networks

## Storage

### BP-SD10 High Capacity SSD

512GB SSD

## Sharp OSA®

### MX-AMX1 Application Integration Module

### BP-AM10 Application Communication Module

### BP-AM11 External Account Module

## Security

### BP-FR12U Data Security Kit

Commercial version

### BP-VD10 Virus Detection Kit

## Finishing

### 07. BP-TR12 Exit Tray Unit

### 08. MX-LT10 Long Paper Feeding Tray

Recommended for banner printing

### 09. MX-TR20 N Job Separator Tray

Requires BP-TU10 Exit Tray Cabinet

### 10. BP-FN11 Inner Finisher

A3 - B5 (offset/staple), SRA3 - A5R (non offset)

Offset tray (upper): max. 500-sheet paper capacity\*

Stapling capacity: max. 50-sheet multi-position staple\*

Manual Stapling: 1-point at rear (Flat), 45 sheets (64 g/m2), 40 sheets (80 g/m2)

Stapleless capacity: max.10-sheet (64 g/m2), 8 sheet (65 - 81.4 g/m2), 6 sheet (81.5 - 105 g/m2)

### 11. BP-RB10 Paper Pass Unit

Required when using BP-FN13, BP-FN14, BP-FN15 & BP-FN16

### 12. BP-FD10 Folding Unit

200 sheets\* , A3, B4, A4R (Z-fold & half fold), A3, A4R (C-Fold, Accordion fold), 60 - 256 g/m2

### 13. BP-FN13 1k Finisher

A3W - A5R (offset/staple), SRA3 - A5R (non offset)

Offset tray (upper): max.1,000-sheet paper capacity\*

Stapling capacity: max. 50-sheet multi-position staple\*

### 14. BP-FN14 1k Saddle Stitch Finisher

A3W - A5R (offset/staple), SRA3 - A5R (non offset)

Offset tray (upper): max.1,000-sheet paper capacity\*

Stapling capacity: max. 50-sheet multi-position staple\*

Saddle stitch tray (lower): 7 sets (11-15 sheets), 10 sets (6-10 sheets), 20 sets (1-5 sheets). 15 sheets max per set

### 15. BP-FN15 3k Finisher

A3 - B5 (offset/staple), SRA3 - A5R (non offset)

Offset tray (upper): max.3,000-sheet paper capacity\*

Stapling capacity: max. 65-sheet multi-position staple\*

Manual Stapling: 1-point at rear (Flat), 45 sheets (64 g/m2), 40 sheets (80 g/m2)

Stapleless capacity: max.10-sheet (64 g/m2), 8 sheet (65 - 81.4 g/m2), 6 sheet (81.5 - 105 g/m2)

### 16. BP-FN16 3k Saddle Stitch Finisher

A3 - B5 (offset/staple), SRA3 - A5R (non offset)

Offset tray (upper): max.3,000-sheet paper capacity\*

Stapling capacity: max. 65-sheet multi-position staple\*

Manual Stapling: 1-point at rear (Flat), 45 sheets (64 g/m2), 40 sheets (80 g/m2)

Stapleless capacity: max.10-sheet (64 g/m2), 8 sheet (65 - 81.4 g/m2), 6 sheet (81.5 - 105 g/m2)

Saddle stitch tray (lower): 10 sets (11-20 sheets), 15 sets (6-10 sheets), 25 sets (1-5 sheets). 20 sheets max per set

### MX-PN14B/C/D Punch Modules (3, 2/4, 4 wide) for BP-FN11

### MX-PN15B/C/D Punch Modules (3, 2/4, 4 wide) for BP-FN13/BP-FN14

### MX-PN16B/C/D Punch Modules (3, 2/4, 4 wide) for BP-FN15/BP-FN16

\* Number of sheets based on 80 g/m2

